



Tabula





Tabula

Inconfondibile, inimitabile, avvolgente,
caldo, elegante, vivo, naturale...
il legno...se ha un cuore di gres
porcellanato a impasto
colorato è Vallelunga digital
technology, più del legno.

Unmistakable, inimitable, enveloping,
warm, elegant, live, natural...
the wood ...if it has a heart of gres
porcelain in a colorful mix is Vallelunga's digital
technology, more than wood.

Безошибочный, Неподрожаемый, теплый,
элегантный, живой, натуральное...
дерево...если у него сердце из керамогранита, красочные
смеси и цифровая технология Vallelunga,
и конечно дерева.



Tabula



Sei colori per esprimere al meglio
la bellezza del legno e la
semplicità della natura.

Six colors to better express
the beauty of wood and the
simplicity of nature.

Otam quention experibus doluptures eos rehent lanimin
vendem explat occusci magnist iorempo rporendio quo
blandit, faciusae. Et rate quetium aliquas.



Tabula Cenere 15x90







Tabula Bianco 15x90



NOCE



Tabula Noce 15x90





Tabula Moka 15x90



MIELE



Tabula Miele 15x90





Tabula Nero 15x90



MIELE



G3006A MIELE 15x90 - 5,9"x35,5"

67



G3026A MIELE 45x90 - 17,7"x35,5"

65

NOCE



G3007A NOCE 15x90 - 5,9"x35,5"

67



G3019A NOCE 45x90 - 17,7"x35,5"

65

MOKA



G3015A MOKA 15x90 - 5,9"x35,5"

67



G3018A MOKA 45x90 - 17,7"x35,5"

65

DIGITAL
TECHNOLOGY

BIANCO



G3005A BIANCO 15x90 - 5,9"x35,5"

67



G3016A BIANCO 45x90 - 17,7"x35,5"

65

CENERE



G3009A CENERE 15x90 - 5,9"x35,5"

67



G3017A CENERE 45x90 - 17,7"x35,5"

65

NERO



G1271A NERO 15x90 - 5,9"x35,5"

67



G1272A NERO 45x90 - 17,7"x35,5"

65

GRES PORCELLANATO
IMPASTO COLORATO

GRIP

antislip **R12**



G3003A MIELE GRIP 15x90 - 5,9"x35,5"

68



G3005A NOCE GRIP 15x90 - 5,9"x35,5"

68



G3004A MOKA GRIP 15x90 - 5,9"x35,5"

68



G3001A BIANCO GRIP 15x90 - 5,9"x35,5"

68



G3002A CENERE GRIP 15x90 - 5,9"x35,5"

68



G1273A NERO GRIP 15x90 - 5,9"x35,5"

68

G30803 ANG. **6**
BACCHETTA ALLUMINIO
1,5x1,5 - 0,6"x0,6"

G30801 BACCHETTA ALLUMINIO
1,5x90 - 0,6"x35,5"

19

G30804 ANG. **6**
BACCHETTA CROMO
1,5x1,5 - 0,6"x0,6"

G30802 BACCHETTA CROMO
1,5x90 - 0,6"x35,5"

19

G3003T BATTISCOPA MIELE 7x90 - 2,8"x35,5"

18

G3004T BATTISCOPA NOCE 7x90 - 2,8"x35,5"

18

G3005T BATTISCOPA MOKA 7x90 - 2,8"x35,5"

18

G3001T BATTISCOPA BIANCO 7x90 - 2,8"x35,5"

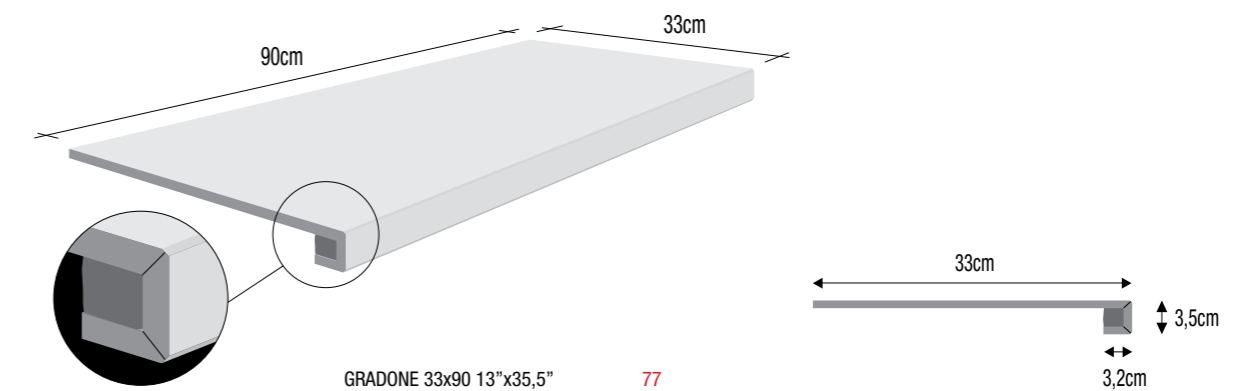
18

G3002T BATTISCOPA CENERE 7x90 - 2,8"x35,5"

18

G30085 BATTISCOPA NERO 7x90 - 2,8"x35,5"

18



GRADONE 33x90 13"x35,5" **77**

Gradone angolare disponibile per ogni colore della serie su richiesta.
Angular gradone available upon request for each color of the collection.

Mosaici di Tabula



* MOSAICO 30x30 - 12"x12" TESSERE 5x5 - 2"x2"
 G91008 MIELE 12
 G91009 NOCE 12
 G91010 MOKA 12
 G91011 BIANCO 12
 G91000 CENERE 12
 G30467 NERO 12



* MOSAICO MODULAR 30x30 - 12"x12"
 G92010 MIELE 21
 G92011 NOCE 21
 G92012 MOKA 21
 G92013 BIANCO 21
 G92014 CENERE 21
 G30470 NERO 21



* MOSAICO REGOLARE 30x30 - 12"x12" 2,5x30 - 1"x12"
 G92005 MIELE 12
 G92006 NOCE 12
 G92007 MOKA 12
 G92008 BIANCO 12
 G92009 CENERE 12
 G30469 NERO 12



* MOSAICO 30x30 - 12"x12" TESSERE 3x3 - 1,2"x1,2"
 G91003 MIELE 16
 G91004 NOCE 16
 G91005 MOKA 16
 G91006 BIANCO 16
 G91007 CENERE 16
 G30468 NERO 16



* MOSAICO LISTELLATO 30x30 - 12"x12"
 G92015 MIELE 16
 G92016 NOCE 16
 G92017 MOKA 16
 G92018 BIANCO 16
 G92019 CENERE 16
 G30475 NERO 16



G91002 MOSAICO MIX CALDO 30x30 - 12"x12"
 TESSERE 3x3 - 1,2"x1,2" 17

* Disponibile in tutti i colori
 Available in all colors
 В наличии все цвета

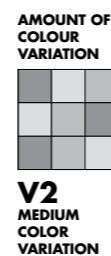
Mosaici di Tabula Miele 30x30 tessere 3x3 - Mosaico Mix Caldo 30x30 tessere 3x3 - Tabula Miele 45x90 - 15x90



Tabula Grip

Disponibile nel formato **15x90** - Available size **5,8"x35,5"**

CARATTERISTICHE TECNICHE					
Technical Characteristics / Caractéristiques Techniques / Technische Eigenschaften					
CONFORME / ACCORDING TO / CONFORME / GEMÄß ANSI 137,1 ImperVIOUS porcelain tiles					
		NAT.		GRIP	
VALORI	VALORI	VALORI	VALORI	VALORI	VALORI
Value/Value/Wert	Value/Value/Wert	Value/Value/Wert	Value/Value/Wert	Value/Value/Wert	Value/Value/Wert
VALLELUNGA	VALLELUNGA	VALLELUNGA	VALLELUNGA	VALLELUNGA	VALLELUNGA
SMALTATO GLAZED GL	SMALTATO GLAZED GL	SMALTATO GLAZED GL	SMALTATO GLAZED GL	SMALTATO GLAZED GL	SMALTATO GLAZED GL
	ASSORBIMENTO D'ACQUA WATER ABSORPTION ABSORPTION D'EAU WASSERABSORPTION	EN-ISO 10545-3	0,5% (fully vitrified)	≤ 0,05	≤ 0,05
	RESISTENZA ALLA ROTTURA BREAKING MODULUS RÉSISTANCE À LA FLEXION BIEGEFESTIGKEIT	EN-ISO 10545-4	≥250 Pounds ≥113 Kg ≥1110 N	CONFORME Compliant	CONFORME Compliant
	DUREZZA MOHS MOHS HARDNESS DURETÉ MOHS HÄRTE MOHS	EN-ISO 101		MOHS 5	> MOHS 5
	RESISTENZA ALL'ABRAZIONE ABRASION RESISTANCE RÉSISTANCE À L'ABRASION ABRASIONSWIDERSTÄNDIGKEIT	EN-ISO 10545-7	NON RICHIESTO Not required	METODO DI PROVA ISO 10545-7 PEI V	METODO DI PROVA ISO 10545-7 PEI V
	RESISTENZA AGLI SBALZI TERMICI THERMAL SHOCK RESISTANCE RÉSISTANCE AUX CHOC THERMIQUES TEMPERATURWECHSELBESTÄNDIGKEIT	ASTM C484	RICHIESTO required	RESISTENTE Resistant	RESISTENTE Resistant
	RESISTENZA ALLO SCIVOLAMENTO SLIP RESISTANCE RÉSISTANCE AU GLISSEMENT RUTSCHFESTIGKEIT	DIN 51130	RICHIESTO required	R9	R12
	MISURA DEL COEFFICIENTE DI ATTRITO STATICO DETERMINATION OF STATIC COEFFICIENT OF FRICTION MESURE DE FRICTION STATIQUE MESSUNG VON STATISCHEN FRICTION	ASTM C1028	RICHIESTO required	≥ 0,60	BAGNATA 0,74 ASCIUTTA 1,03 WET 0,74 DRY 1,03
	RESISTENZA ALL'ATTACCO CHIMICO CHEMICAL RESISTANCE RÉSISTANCE CHIMIQUE CHEMISCHE BESTÄNDIGKEIT	EN-ISO 10545-13	NON RICHIESTO Not required	RESISTENTE Resistant	RESISTENTE Resistant
	RESISTENZA AL GELO FROST RESISTANCE RÉSISTANCE AU GEL FROSTBESTÄNDIGKEIT	EN-ISO 10545-12	NON RICHIESTO Not required	RESISTENTE Resistant	RESISTENTE Resistant
	RESISTENZA ALLE MACCHIE STAIN RESISTANCE RÉSISTANCE AUX TACHES FLECKENBESTÄNDIGKEIT	EN-ISO 10545-14	NON RICHIESTO Not required	RESISTENTE Resistant	RESISTENTE Resistant
	SPESORE THICKNESS ÉPAISSEUR STÄRKE	ASTM C485 Planariti Warpage	≤ 1,0% Sui lati/On sides ≤ 0,75% Sulle diagonali/On diagonals	CONFORME Compliant	CONFORME Compliant
	Dimensioni Dimensions	ASTM C499	≤ 3,0% Sulle dimensioni nominali Of nominal dimensions ≤ 1,5% Differenza nel lotto tra valori min. e max./Difference in batch between min. and major values	CONFORME Compliant	CONFORME Compliant
	Spessore Thickness	ASTM C499	Differenza nel lotto tra spessore min. e max. Difference in batch between min. and major thickness	CONFORME Compliant	CONFORME Compliant
	Parallelismo dei lati Wedging	ASTM C502	≤ 1,0 %	CONFORME Compliant	CONFORME Compliant



Tabula

Imballaggi - packing - emballages - verpackung - Упаковки

Formato	Pezzi/scatola	Mq/scatola	Kg/scatola	Scatole/pallet	Mq/pallet	Kg/pallet	Spessore
Size cm	Pieces/box	Sq.Mt./box	Weight/box	Box/pallet	Sq.Mt./pallet	Weight/pallet	Thickness
Format cm	Pièces/boîte	Mq/boîte	Poids/boîte	Boîte/pallet	Mq/pallet	Poids/pallet	Épaisseur
Формат см	Stück/Karton	Qm/Karton	Gewichte/Karton	Karton/pallet	Qm/pallet	Gewichte/pallet	Stärke
	Изделий/коробку	M2/коробку	Kr/коробку	Коробок/паллеты	M2/паллеты	Kr/паллеты	Толщина
45x90 Fondo	3	1,22	29,25	30	36,6	890	10
15x90 Fondo	6	0,81	18	64	51,84	1164	10
7x90 Battiscopa	22	-	14	-	-	-	-

Mosaici di Tabula

Imballaggi - packing - emballages - verpackung - Упаковки

Formato	Pezzi/scatola	Mq/scatola	Kg/scatola	Scatole/pallet	Mq/pallet	Kg/pallet	Spessore
Size cm	Pieces/box	Sq.Mt./box	Weight/box	Box/pallet	Sq.Mt./pallet	Weight/pallet	Thickness
Format cm	Pièces/boîte	Mq/boîte	Poids/boîte	Boîte/pallet	Mq/pallet	Poids/pallet	Épaisseur
Формат см	Stück/Karton	Qm/Karton	Gewichte/Karton	Karton/pallet	Qm/pallet	Gewichte/pallet	Stärke
	Изделий/коробку	M2/коробку	Kr/коробку	Коробок/паллеты	M2/паллеты	Kr/паллеты	Толщина
30x30 Mosaico (5x5)	10	-	18,6	30	-	-	10
30x30 Mosaico (3x3)	10	-	17,4	30	-	-	10
30x30 Mosaico Reg.	10	-	18,4	30	-	-	10
30x30 Mosaico Mod.	6	-	11,2	60	-	-	10
30x30 Mosaico List.	5	-	9,4	60	-	-	10
30x30 Mosaico Mix	10	-	18,6	30	-	-	10



01036 NEPI (VT) Loc. Settevene Via dell'Industria n, 7 Tel. 0761 5291 - 4 linee - Fax. 0761 527156
www.vallelungacer.it - www.vallelungaceramica.ru



UGL

GRES PORCELLANATO IMPASTO COLORATO - FULL BODY PORCELAIN
FORMATI RETTIFICATI - RECTIFIED SIZES

*PER CONSULTARE LE INFORMAZIONI TECNICHE VISITA IL NOSTRO SITO WWW.VALLELUNGACER.IT

*IN ORDER TO EXAMINE TECHNICAL DETAILS PLEASE VISIT OUR WEBSITE WWW.VALLELUNGACER.IT

Tabula XL. IMBALLI - PACKING - EMBALLAGES - VERPACKUNG - Упаковки

FORMATO SIZE CM	PEZZI/SCATOLA PIECES/BOX	Mq/SCATOLA Sq.Mt./BOX	Kg/SCATOLA WEIGHT/BOX	SCATOLE/PALLET BOX/PALLET	Mq/PALLET Sq.Mt./PALLET	Kg/PALLET WEIGHT/PALLET	SPESORE THICKNESS
20X120	6	1,44	31,78	24	34,56	762,72	10

LEGENDA CODICI PREZZO - LEGENDA PRICE CODES - LEGENDA PREISKODEN - LEGENDA CODES PRIX - ОПИСАНИЕ ЦЕНОВЫХ КОДОВ

MQ PREZZO AL MQ - PRICE PER SQM - PREIS PRO M² - PRIX AU M² - Цена за кв.м.

PZ PREZZO AL PZ - PRICE PER PIECE - PREIS PRO STK - PRIX À LA PIÈCE - Цена за шт

ML PREZZO AL ML - PRICE TO LM - PREIS PRO LFM - PRIX AU ML - Цена за лм (линейный метр)

GRUPPO EURO	GRUPPO EURO
18 18,69	68 81,01

AMOUNT OF
COLOR
VARIATION

■	■	■	■
---	---	---	---

V2
MEDIUM
COLOR
VARIATION

Vallelunga & Co.

VIA MONTE MONGIGATTO, 24 INT.4
 41042 FIORANO MODENESE (MO) ITALY
 TEL. +39 0536 839411 - FAX +39 0536 839449
 INFO@VALLELUNGACER.IT - WWW.VALLELUNGACER.IT

Tabula XL.



Vallelunga & Co.



Tabula XL. CENERE



FORMATI RETTIFICATI RECTIFIED SIZES



GO010AO TABULA XL NOCE 20X120 - 7,9"X47,2" 68



GO012AO TABULA XL MIELE 20X120 - 7,9"X47,2" 68



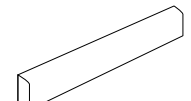
GO008AO TABULA XL BIANCO 20X120 - 7,9"X47,2" 68



GO011AO TABULA XL GRIGIO 20X120 - 7,9"X47,2" 68



GO009AO TABULA XL CENERE 20X120 - 7,9"X47,2" 68



BATTISCOPA 7X90 / SKIRTING 2,8"X35,5" 18

DISPONIBILE SU TUTTI I COLORI - AVAILABLE ON EVERY COLOR

Tabula XL. MIELE

