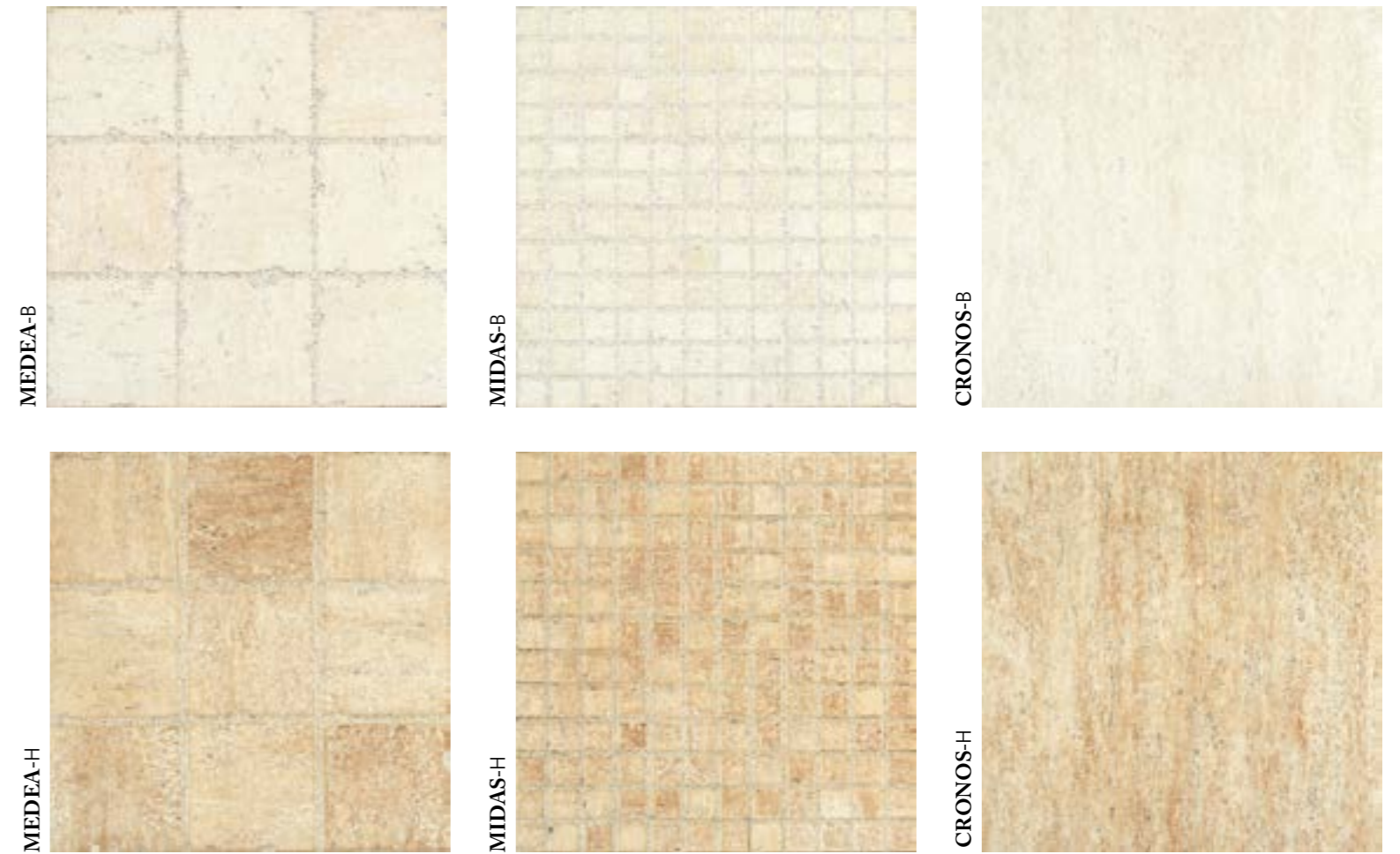


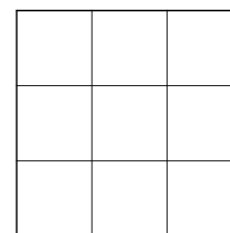
# Mitologica

Porcelain tiles

Medea-B  
Midas-B C. Hera-R/33  
M. Midas-R/M



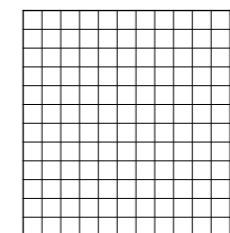
## MEDEA



33 \* 33 \* 0,83 | 13 \* 13"

NO RECTIFIED	NATURAL BN61
B	04688
H	04690

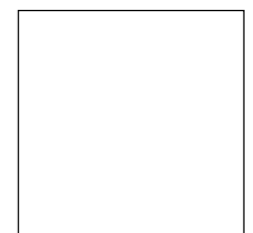
## MIDAS



33 \* 33 \* 0,83 | 13 \* 13"

NO RECTIFIED	NATURAL BN61
B	04685
H	04686

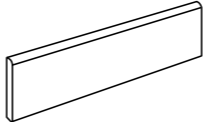
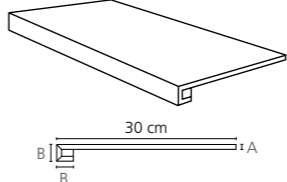
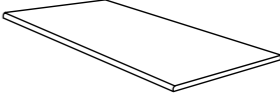

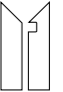
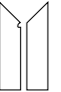
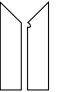
## CRONOS



33 \* 33 \* 0,83 | 13 \* 13"

NO RECTIFIED	NATURAL BN61
B	04772
H	04773





### PIEZA COMPLEMENTARIA | COMPLEMENTARY PIECE

Rodapie - Skirting	Peldaño técnico - Technical stair - thread	Peldaño romo - Rounded stair - thread	*S.K.I.	*S.K.D.	*Z.R.I.	*Z.R.D.
 R.	 P.	 R.P.				
8 * 33 cm   3 * 13" P9	30 * 33 cm   12 * 13" P68 A= 0,83 cm B= 2,49 cm	30 * 33 cm   12 * 13" P46	8 * 33 cm   3 * 13" P51			

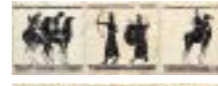



Cronos-H Medea-H Midas-H M. Midas-H C. Apolo-H T.Apolo-H



### PERSEO

	C.		C.
12 * 33 cm   5 * 13"		12 * 33 cm   5 * 13"	
NO RECTIFIED	NATURAL P46	NO RECTIFIED	NATURAL P46
C. PERSEO-B	04786	C. PERSEO-H	04787
	M.		M.
4 * 33 cm   2 * 13"		4 * 33 cm   2 * 13"	
NO RECTIFIED	NATURAL P32	NO RECTIFIED	NATURAL P32
M. PERSEO-B	04788	M. PERSEO-H	04789

### \* C. ZEUS




			
11 * 33 cm   4 * 13"		11 * 33 cm   4 * 13"	
NO RECTIFIED	NATURAL P29	NO RECTIFIED	NATURAL P29
B	04845	H	04846

### \* C. ARTEMISA





			
11 * 33 cm   4 * 13"		11 * 33 cm   4 * 13"	
NO RECTIFIED	NATURAL P29	NO RECTIFIED	NATURAL P29
B	04847	H	04848

\* Se comercializan en conjuntos de 3 piezas. Precio por pieza individual. They are sold in groups of 3 pieces. Price to the individual piece. Commercialisées par ensemble de 3 pièces. Prix par pièce individuelle. Preis versteht sich pro Stück, abgabemenge nur als Dreier-set. Продаются в наборах из 3 штук. Цена за одну штуку.







### APOLO

	C.		E.		T.
11 * 28 cm   4 * 11"		11 * 4 cm   4 * 2"		5 * 5 cm   2 * 2"	
	RESIN		NATURAL STONE		
C. APOLO-H	04832	P55	05185	P62	
E. APOLO-H	06388	P47	-		
T. APOLO-H	04833	P9	05228	P11	




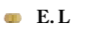
### HERA

	C.		E.		C.		E.
7 * 33 cm   3 * 13"		7 * 7 cm   3 * 3"		7 * 33 cm   3 * 13"		7 * 7 cm   3 * 3"	
			NATURAL STONE				NATURAL STONE
C. HERA-H	04999		P46	C. HERA-R	05000		P46
E. HERA-H	04997		P33	E. HERA-R	04998		P33


### MIDAS

	COR.		E. COR.		M.		E.M.		M.		E.M.	
5 * 30 cm   2 * 12"		5 * 2,5 cm   2 * 1"		2 * 30 cm   1 * 12"		2 * 1,5 cm   1 * 0,6"		2 * 30 cm   1 * 12"		2 * 1,5 cm   1 * 0,6"		
	RESIN		NATURAL STONE		RESIN		NATURAL STONE		RESIN		NATURAL STONE	
COR. MIDAS-H	04842	P45	05226	P55	M. MIDAS-H	04840	P31	05227	P43	M. MIDAS-R	04839	P43
E. COR. MIDAS-H	06407	P43	06382	P61	E. M. MIDAS-H	06406	P23	06374	P64	E. M. MIDAS-R	06375	P64

### CRONOS

	C.		E.		L.		E.L.
6 * 18 cm   2 * 7"		6 * 2 cm   2 * 1"		1,5 * 18 cm   0,6 * 7"		1,5 * 1,5 cm   0,6 * 0,6"	
			NATURAL STONE				NATURAL STONE
C. CRONOS-AM	05107	P51		L. CRONOS-AM	05113	P20	
E. CRONOS-AM	06381	P87		E.L. CRONOS-AM	06373	P64	

### FIDIAS

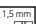







	M.			
3 * 30 cm   1 * 13"				
	RESIN		NATURAL STONE	
M. FIDIAS-H	04834	P43	05229	P50

### EMBALAJE | PACKING

Formato   Sizes	Cajas   Boxes			Pallet			Cont./20' 21500 kg.		Cont./20' 24000 kg.	
	Piezas	m <sup>2</sup> /sq.m	kg	Cajas	m <sup>2</sup> /sq.m	kg	Tamaño cm aprox.	m <sup>2</sup> /sq.m	m <sup>2</sup> /sq.m	
cm										
33 * 33 * 0,83	10	1,09	20,61	52	56,68	1096	120 * 80 * 81	1111,88	1241,17	
inch	Units	ft <sup>2</sup>	lb	Boxes	ft <sup>2</sup>	lb	Sizes inch approx.	ft <sup>2</sup>	ft <sup>2</sup>	
13 * 13 * 5/16	10	11,73	45,45	52	610,10	2416,68	41 5/16 * 31 1/2 * 31 7/8	11968,27	13359,93	

(Los pesos aquí reflejados pueden sufrir ligeras variaciones en función del lote de producción. Weights shown here may slightly vary depending on the production lot.)

### CARACTERÍSTICAS TÉCNICAS | TECHNICAL CHARACTERISTICS

joint	frost proof	versatile	diferent shades
			
shade variation	various graphics	various moulds	matt
			

### CARACTERÍSTICAS TÉCNICAS ANTIDESLIZAMIENTO | ANTI-SLIP CHARACTERISTICS

Ensayo   Essay	Características   Features	Resultado   Result
DIN 51130	Ángulo crítico (Pies calzados)   Critical angle (footwear)	R9
UNE-ENV 12633	Antideslizamiento (Test del péndulo)   Slip resistance (Pendulum test)	Class 1
ISO 10545-7	Resistencia a la Abrasión Superficial   Resistance to Surface Abrasion	B_PEI 5, H_PEI 4