



Boreal

Porcelain tiles

Boreal Sand_23*120 Boreal Walnut_23*120 Ground Bone_60*60 SF

Boreal

Porcelain tiles

BOREAL

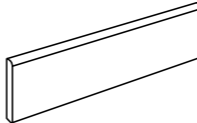
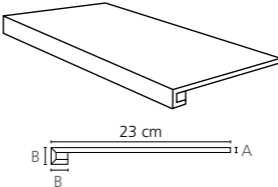
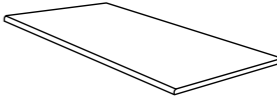
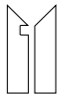
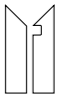
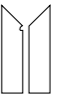
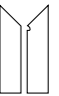


28 patterns

23 * 120 * 1,1 cm | 9 * 48"

NO RECTIFIED	NATURAL	ANTISLIP
	BN100	BN104
WALNUT	23452	23598
SMOKE	23451	23599
SAND	23450	-
BONE	23449	-

PIEZA COMPLEMENTARIA | COMPLEMENTARY PIECE

Rodapie - Skirting	Peldaño técnico - Technical stair - thread	Peldaño romo - Rounded stair - thread	*S.K.I.	*S.K.D.	*Z.R.I.	*Z.R.D.
 R.	 P.	 R.P.				
8 * 60 cm 3 * 24" P13 7,5 * 60 cm 3 * 24" P34	23 * 120 cm 9 * 48" P75 A= 1,1 cm B= 3,3 cm	23 * 120 cm 9 * 48" P77	8 * 30 cm 3 * 12" P51			

CARACTERÍSTICAS TÉCNICAS | TECHNICAL CHARACTERISTICS

joint	frost proof	versatile	matt	diferent shades	shade variation	various graphics	various moulds
							

CARACTERÍSTICAS TÉCNICAS ANTIDESLIZAMIENTO | ANTI-SLIP CHARACTERISTICS

Ensayo Essay	Características Features	Resultado Result	
		NATURAL	ANTISLIP
DIN 51130	Ángulo crítico (Pies calzados) Critical angle (footwear)	R9	R11
DIN 51097	Ángulo crítico (Pies descalzos) Critical angle (Wet loaded barefoot)	-	A+B
BS 7976-2	Antideslizamiento (Test del péndulo) Slip resistance (Pendulum test-PTV)	-	+36 Wet
UNE-ENV 12633	Antideslizamiento (Test del péndulo) Slip resistance (Pendulum test)	Class 1	Class 3
ANSI A137.1	Coefficiente de Fricción Dinámico Dynamic Coefficient of Friction (DCOF)	> 0,42	> 0,42
ISO 10545-7	Resistencia a la Abrasión Superficial Resistance to Surface Abrasion	PEI 4	PEI 4

EMBALAJE | PACKING

(Los pesos aquí reflejados pueden sufrir ligeras variaciones en función del lote de producción. Weights shown here may slightly vary depending on the production lot.)

Formato Sizes	Cajas Boxes			Pallet				Cont./20' 21500 kg.	Cont./20' 24000 kg.
	Piezas	m ² / sq.m	kg	Cajas	m ² / sq.m	kg	Tamaño cm aprox.	m ² / sq.m	m ² / sq.m
23 * 120 * 1,1	4	1,10	26,25	36	39,60	969	120 * 95 * 63	878,64	980,80
inch	Units	ft ²	lb	Boxes	ft ²	lb	Sizes inch approx.	ft ²	ft ²
9 1/16 * 47 1/4 * 7/16	4	11,84	57,89	36	426,25	2136,65	47 1/4 * 37 3/8 * 24 13/16	9457,66	10557,38



BOREAL Bone

BOREAL Sand

BOREAL Walnut

BOREAL Smoke