

NAT

NATURALIMPRINTING

INDICE / INDEX

Nevada / HNT 3

2

Alaska / HNT 10

8

Nebraska / HNT 5

14

Caratteristiche tecniche / Technical features

21

NAT / NATURAL IMPRINTING

DESIGN: CERAMICA DEL CONCA

La linea **NAT** si inserisce al vertice della gamma dei prodotti Del Conca con grande forza e personalità. Tre interpretazioni cromatiche soddisfano anche la creatività più fervida. L'elevatissimo potenziale tecnologico fa di Nat un prodotto di grande impatto emotivo capace di valorizzare sia l'ambiente interno che esterno, forte di un esclusivo imprinting naturale.

The **NAT** line takes its place at the top of the Del Conca product range with considerable strength and character. The three color variations will satisfy even the liveliest creative fervor. Its highly elevated technological potential makes Nat a product with a strong emotional impact, able to enhance both indoor and outdoor environments that are rich with an exclusive natural imprinting.



Nevada

HNT 3

Con i colori infuocati dei deserti rocciosi di **Nat Nevada**, si veste la casa di atmosfere incontaminate.

With the fiery colors of rocky deserts, **Nat Nevada** decorates the home with the atmosphere of uncontaminated surroundings.



HNT 3 - Tredi / HNT 10

Mosaico / HNT 3



Tredi / HNT 10



HNT 3 - Stonemix / HNT 3

Con suggestiva ispirazione alle ardesie del Nord America, i perfetti ricami geologici danno vita ad una superficie di splendido design.

Evocatively drawing its inspiration from North American slate, an ornate geological tapestry brings its surface to life with a truly splendid design.



HNT 3
60x60
24"x24"
092



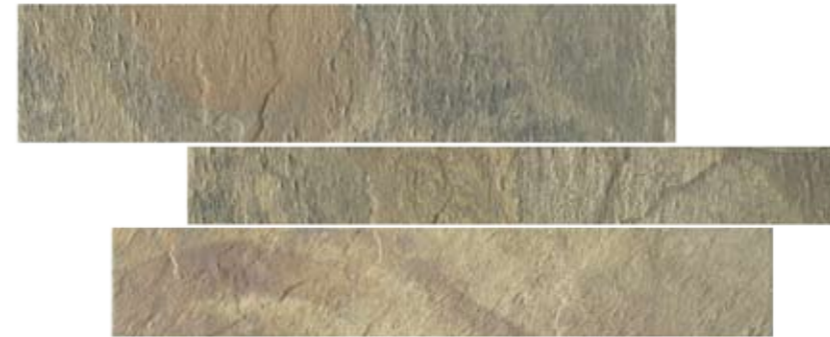
HNT 3
30x60 - 12"x24"
079



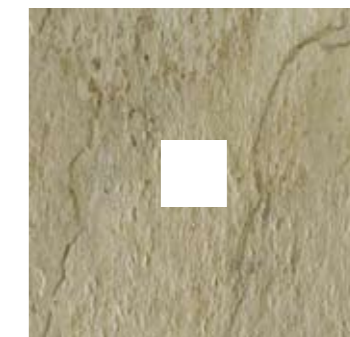
HNT 3
30x30 - 12"x12"
075



HNT 3
15x15 - 6"x6"
098



Stonemix / HNT 3
30x60 - 12"x24"
125



Base / HNT 3
30x30 - 12"x12"
021



Base / HNT 3
15x15 - 6"x6"
016



Nat A / HNT 3
6x6 - 23/8"x23/8"
016

Soggetti assortiti
Different designs
Motive sortiert
Sujets assortis



Tredi / HNT 3
30x60 - 12"x24"
244

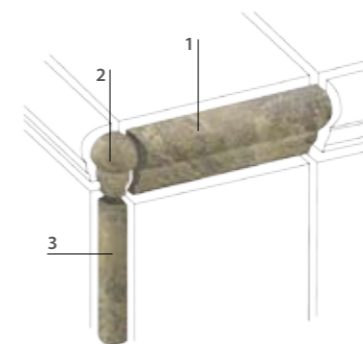


Mosaico / HNT 3
30x30 - 12"x12"
165



Nat Fascia / HNT 3
6x30 - 23/8"x12"
029

Pezzi Speciali - Special Pieces - Formteile - Pièces spéciales



1. Bordo Lineare
5,5x15 - 2"x6"
VCap
015

2. Bordo Angolo
VCap Corner
027

3. Sguscia Convessa
3x15 - 11/8"x6"
Quarter round
016



Battiscopa
8x30 - 31/8"x12"
Bullnose
Sockelleiste
Plinthes
019



Battiscopa
10x60 - 4"x24"
Bullnose
Sockelleiste
Plinthes
030



Alaska HNT10

Nat Alaska è una piastrella dai colori tenui animata da imprevisi bagliori realizzati grazie all'uso più sofisticato della tecnologia digitale.

Nat Alaska is a tile with subtle colors animated by unexpected sparkles created through the most sophisticated use of digital technology.





HNT 10
60x60 - 24"x24"
092



HNT 10
30x60 - 12"x24"
079



HNT 10
30x30 - 12"x12"
075



HNT 10
15x15 - 6"x6"
098



Stonemix / HNT 10
30x60 - 12"x24"
125



Base / HNT 10
30x30 - 12"x12"
021



Base / HNT 10
15x15 - 6"x6"
016



Nat A / HNT 10
6x6 - 23/8"x23/8"
016

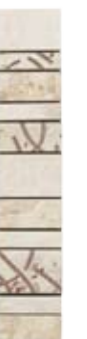
Soggetti assortiti
Different designs
Motive sortiert
Sujets assortis



Tredi / HNT 10
30x60 - 12"x24"
244

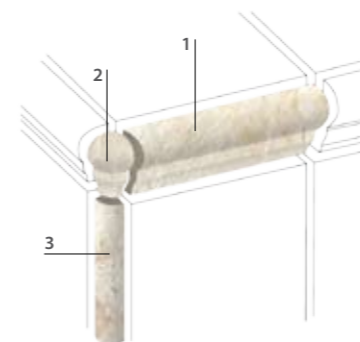


Mosaico / HNT 10
30x30 - 12"x12"
165



Nat Fascia / HNT 10
6x30 - 23/8"x12"
029

Pezzi Speciali - Special Pieces - Formteile - Pièces spéciales



1. Bordo Lineare
5,5x15 - 2"x6"
VCap
015

2. Bordo Angolo
VCap Corner
027

3. Sguscia Convessa
3x15 - 1 1/8"x6"
Quarter round
016



Battiscopa
8x30 - 3 1/8"x12"
Bullnose
Sockelleiste
Plinthes
019



Battiscopa
10x60 - 4"x24"
Bullnose
Sockelleiste
Plinthes
030



Nebraska

HNT 5

La magia della natura più selvaggia irrompe in **Nat Nebraska**, nulla è monotono e fermo tutto è in movimento.

The enchantment of nature's wilds pours into **Nat Nebraska** – nothing is monotonous. Though still, everything is in motion.



16

17



HNT 5
60x60 - 24"x24"
092



HNT 5
30x60 - 12"x24"
079



HNT 5
30x30 - 12"x12"
075



HNT 5
15x15 - 6"x6"
098



Stonemix / HNT 5
30x60 - 12"x24"
125



Base / HNT 5
30x30 - 12"x12"
021



Base / HNT 5
15x15 - 6"x6"
016



Nat A / HNT 5
6x6 - 2 3/8"x2 3/8"
016

Soggetti assortiti
Different designs
Motive sortiert
Sujets assortis



Tredi / HNT 5
30x60 - 12"x24"
244

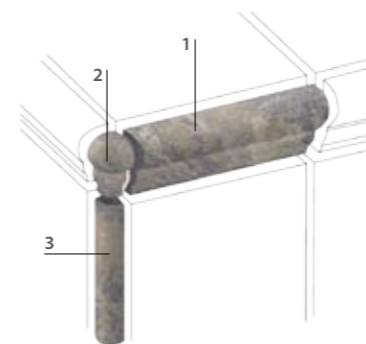


Mosaico / HNT 5
30x30 - 12"x12"
165



Nat Fascia / HNT 5
6x30 - 2 3/8"x12"
029

Pezzi Speciali - Special Pieces - Formteile - Pièces spéciales



1. Bordo Lineare
5,5x15 - 2"x6"
VCap
015

2. Bordo Angolo
VCap Corner
027

3. Sguscia Convessa
3x15 - 1 1/8"x6"
Quarter round
016



Battiscopa
8x30 - 3 1/8"x12"
Bullnose
Sockelleiste
Plinthes
019



Battiscopa
10x60 - 4"x24"
Bullnose
Sockelleiste
Plinthes
030



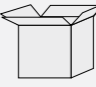
HARD







Gres porcellanato a tutta massa
Through-body porcelain tile
Durchgefärbtes Feinsteinzeug
Le grès cérame pleine masse

Spessore: 10,5 mm
Thickness: 10,5 mm
Stärke: 10,5 mm
Epaisseur: 10,5 mm

Price codes:

- Mq. ■
- Pieces ■
- ML ■

Package		60x60	30x60	30x30	15x15
Box 	Pieces	4	6	12	48
	Mq.	1,44	1,08	1,08	1,08
	Kg.	31,80	23,00	24,00	24,00
Europallet 	Boxes	32	40	44	48
	Mq.	46,08	43,20	47,52	51,84
	Kg.	1040,00	941,00	1077,00	1173,00

						
RESISTENZA AL GELO	ASSORBIMENTO D'ACQUA	CAMPO D'IMPIEGO CONSIGLIATO	RESISTENZA CHIMICA	RESISTENZA ALLO SCIVOLAMENTO	ASCIUTTO	BAGNATO
FROST RESISTANCE	WATER ABSORPTION	RECOMMENDED USE	CHEMICAL RESISTANCE	SLIPPING RESISTANCE	DRY	WET
FROSTBESTÄNDIGKEIT	WASSERAUFNAHME	ANWENDUNGSBEREICH	BESTÄNDIGKEIT GEGEN CHEMIKALIEN	RUTSFESTIGKEIT	TROCKEN	NASS
RESISTANCE AU GEL	ABSORPTION D'EAU	PIECE D'EMPLOI CONSEILLEE	RESISTANCE CHIMIQUE	FACTEUR DE RESISTANCE ANTIGLISSEMENT	SEC	MOUILLE
RESISTANT (ISO 10545.12)	~0,1% (ISO 10545.3)		AA (UNI EN 122) 5 (ISO 10545.14)	DIN 51097 BCRA ASTM C1028 DIN 51130	— 0,81 0,91 R 12	A+B 0,62 0,69 —



HARD

Gres porcellanato a tutta massa
Through-body porcelain tile - Durchgefärbtes Feinsteinzeug - Le grès cérame pleine masse

 **DELCONCA**

Ceramica del Conca S.p.a.
Via Croce, 8 - 47832 San Clemente (RN) - Italy
Tel. (+378) 0549 996037 - Fax (+378) 0549 996038
www.delconca.com - info@delconca.com

BONFIGLIOLI



OFFICIAL PARTNER
ITALIAN NATIONAL FOOTBALL TEAM

